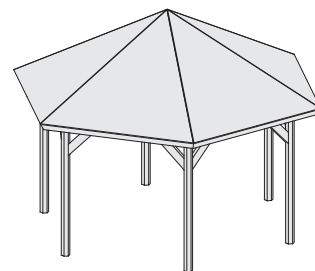


Produktinformation

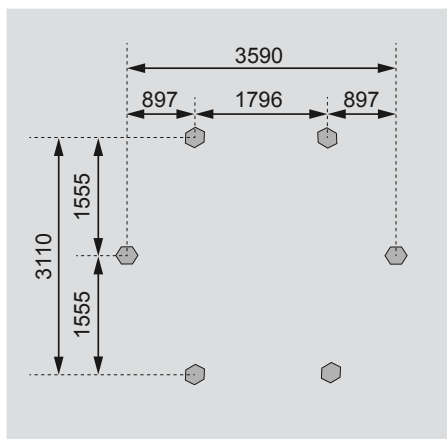
Pavillon



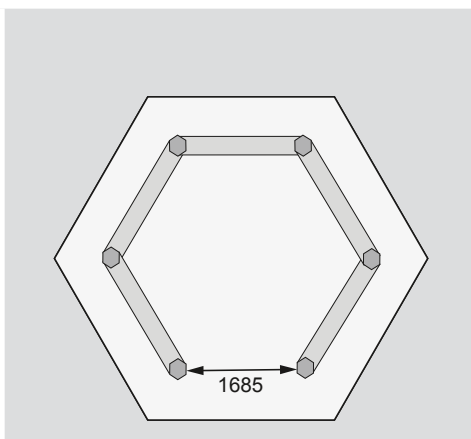
Außenmaße Pfosten	B 324 × T 370 cm
Innenmaße	B 304 × T 348 cm
Dachstand	B 392 × T 451 cm
Dachüberstand	34 cm
Seitenhöhe	196 cm
Firsthöhe	315 cm
Umbauter Raum	19,9 m ³
Dachfläche	15,0 m ²
Dachneigung	27°
Pfosten	110 × 130 mm
Türflügel Außenmaße	-
Tür Durchgangsmaße	-
Tür Lichtausschnitt (á Element)	-
Fenster Anzahl	-
Fenster Außenmaße	-
Fenster Lichtausschnitt	-
Bedarf Schindeln	8 Pakete
Bedarf Bitumendachbelag (zur Ersteindeckung!)	3 Rollen (7,5 m ²)
Bedarf selbstklebende Dachfolie	-
Bedarf Pfostenanker	6 Stück
Zulässige Schneelast	75 kg/m ²
Paketmaße	B 262 × T 116 × H 47 cm / 415 kg

Bitte beachten Sie dazu den Punkt Vorbereitung der Stellfläche bzw des Fundaments

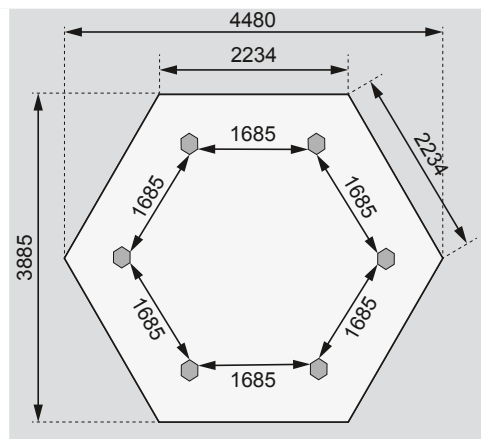
Fundamentplan Pfosten (in mm)



Brüstung gegen Aufpreis (in mm)



Dachstand / Pfostenanbstand (in mm)



Ausführung

- Nordische Hölzer, kesseldruckimprägniert
- Pfosten
 - 6 Stück
 - Massivholz
- Dach
 - 18 mm Dachplatte
 - Inkl Bitumendachbelag zur Ersteindeckung